

CHAMPION[®]

Power & force

РУКОВОДСТВО ПО ЭКСПЛУАТАЦИИ МОТОБЛОК BC1193



СОДЕРЖАНИЕ

1. ТЕХНИЧЕСКИЕ ХАРАКТЕРИСТИКИ.....	3
2. ВВЕДЕНИЕ.....	4
3. СИМВОЛЫ ПРЕДОСТЕРЕЖЕНИЯ, УПРАВЛЕНИЯ И ИНФОРМАЦИИ.....	5
4. ИСПОЛЬЗОВАНИЕ ПО НАЗНАЧЕНИЮ.....	5
5. ОБЩИЕ ПРАВИЛА ТЕХНИКИ БЕЗОПАСНОСТИ.....	6
6. ТРЕБОВАНИЯ ПО ТЕХНИКЕ БЕЗОПАСНОСТИ ВО ВРЕМЯ ЭКСПЛУАТАЦИИ.....	7
УПРАВЛЕНИЕ МОТОБЛОКОМ НА СКЛОНАХ.....	8
7. ОСНОВНЫЕ УЗЛЫ И ОРГАНЫ УПРАВЛЕНИЯ.....	9
ПРИНЦИП РАБОТЫ МОТОБЛОКА.....	9
8. СБОРКА.....	10
РЕГУЛИРОВКА ТРОСА СЦЕПЛЕНИЯ.....	11
РЕГУЛИРОВКА ТРОСА ГАЗА.....	11
РЕГУЛИРОВКА ТРОСА РЕВЕРСА.....	12
СБОРКА ФРЕЗ.....	12
9. ПОДГОТОВКА К РАБОТЕ И ЭКСПЛУАТАЦИЯ.....	13
ТОПЛИВО.....	13
МОТОРНОЕ МАСЛО.....	13
МАСЛО В РЕДУКТОРЕ И КОРОБКЕ ПЕРЕДАЧ.....	14
ПРОВЕРКА И ПОДГОТОВКА МОТОБЛОКА К РАБОТЕ.....	15
ЗАПУСК ДВИГАТЕЛЯ.....	15
ОСТАНОВКА ДВИГАТЕЛЯ.....	15
УПРАВЛЕНИЕ МОТОБЛОКОМ.....	16
ОБКАТКА МОТОБЛОКА.....	17
ОСТАНОВКА ДВИЖЕНИЯ МОТОБЛОКА.....	17
ВЫКЛЮЧЕНИЕ МОТОБЛОКА.....	17
РАБОТА С НАВЕСНЫМ ОБОРУДОВАНИЕМ.....	18
ИСПОЛЬЗОВАНИЕ ВАЛА ОТБОРА МОЩНОСТИ.....	19
10. ХРАНЕНИЕ И ТРАНСПОРТИРОВКА.....	20
ВВОД В ЭКСПЛУАТАЦИЮ ПОСЛЕ ХРАНЕНИЯ.....	21
ТРАНСПОРТИРОВКА.....	21
11. ТЕХНИЧЕСКОЕ ОБСЛУЖИВАНИЕ.....	22
ВИДЫ РАБОТ И СРОКИ ТЕХНИЧЕСКОГО ОБСЛУЖИВАНИЯ.....	22
ЗАМЕНА МОТОРНОГО МАСЛА.....	22
ЗАМЕНА ТРАНСМИССИОННОГО МАСЛА.....	24
ОБСЛУЖИВАНИЕ ВОЗДУШНОГО ФИЛЬТРА.....	24
ОБСЛУЖИВАНИЕ ФИЛЬТРА БЕНЗОБАКА.....	25
ОБСЛУЖИВАНИЯ ФИЛЬТРА-ОТСТОЙНИКА КАРБЮРАТОРА.....	25
РЕГУЛИРОВКА ЗАЗОРОВ КЛАПАНОВ.....	25
ОБСЛУЖИВАНИЕ СВЕЧИ ЗАЖИГАНИЯ.....	25
ОБСЛУЖИВАНИЕ ШИН МОТОБЛОКА.....	26
12. ПОИСК И УСТРАНЕНИЕ НЕИСПРАВНОСТЕЙ.....	27
ДВИГАТЕЛЬ.....	27
СЦЕПЛЕНИЕ.....	27
КОРОБКА ПЕРЕДАЧ И МЕХАНИЗМ РЕВЕРСА.....	28
РЕДУКТОР.....	28
РЕГУЛИРОВКА ЗАЗОРОВ КОНИЧЕСКОЙ ЗУБЧАТОЙ ПЕРЕДАЧИ.....	29

1. ТЕХНИЧЕСКИЕ ХАРАКТЕРИСТИКИ

Характеристики		Модель
		BC1193
МОТОБЛОК	Габаритные размеры (мм)	1800*1100*800
	Вес Нетто/Брутто (кг)	132/140
	Тип привода	Шестеренчатый
	Ширина вспашки (мм)	800-1100
	Глубина вспашки (мм)	150-300
	Уровень шума (дБ)	78
	Передачи	2 Вперед+1 Назад
	Ширина колеса/диаметр диска (дюйм)	4/10
ДВИГАТЕЛЬ	Модель	G270НК
	Тип	Одноцилиндровый, четырехтактный, с воздушным охлаждением и верхним расположением клапанов
	Диаметр поршня/ход (мм)	77/58
	Рабочий объем (см ³)	270
	Макс. мощность, л.с.(кВт)/(об/мин)	9 (6,5)/3600
	Максимальный крутящий момент Нм/(об/мин)	18/2500
	Система зажигания	TCI
	Система запуска	Ручной стартер
	Бензин	AI-92
	Объем топливного бака (л)	6
	Максимальный удельный расход топлива (г/кВт*ч)	374
	Максимальный расход топлива (л/ч)	2,6
	Тип масла в картере двигателя	SAE30/ SAE5W-30
	Объем масла в картере двигателя (л)	1,1
	Свеча зажигания	F7RTC
	Тип масла в редукторе и коробке передач	Трансмиссионное масло 80W-90
Объем масла в редукторе и коробке передач (л)	1,8	

Технические характеристики могут быть изменены без предварительного уведомления.

2. ВВЕДЕНИЕ

Уважаемый пользователь!

Благодарим за покупку продукции CHAMPION. В данном руководстве приведены правила эксплуатации мотоблока CHAMPION. Перед началом работ внимательно прочтите руководство. Эксплуатируйте инструмент в соответствии с правилами и с учетом требований безопасности, а так же руководствуясь здравым смыслом. Сохраните инструкцию, при необходимости Вы всегда можете обратиться к ней.

Линейка техники CHAMPION постоянно расширяется новыми моделями. Продукция CHAMPION отличается эргономичной конструкцией, обеспечивающей удобство её использования, продуманным дизайном, высокой мощностью и производительностью.

В связи с изменениями в технических характеристиках содержание руководства может не полностью соответствовать приобретенному инструменту. Производитель оставляет за собой право без предварительного уведомления вносить изменения в конструкцию отдельных узлов и деталей, не ухудшающие качество изделия. Имейте это в виду, изучая руководство по эксплуатации.

3. СИМВОЛЫ ПРЕДОСТЕРЕЖЕНИЯ, УПРАВЛЕНИЯ И ИНФОРМАЦИИ

Символы предостережения, управления и информации размещены на мотоблоке в виде наклеек, либо нанесены рельефно на корпусе.

	Прочтите инструкцию по эксплуатации перед началом работы.		Не прикасайтесь к глушителю, пока он горячий.
	Предупреждение! Опасность!		Выхлопные газы содержат угарный газ (CO), опасный для вашего здоровья. Запрещается эксплуатация в закрытых помещениях без хорошей вентиляции.
	При работе с мотоблоком надевайте защитные очки, заглушки для ушей (беруши) или наушники, надевайте защитную каску, если есть опасность падения и ушиба головы.		Убедитесь в отсутствии утечки топлива. Запрещается заправка топливного бака при работающем двигателе.
	При работе с мотоблоком надевайте защитную обувь на нескользящей подошве.		Опасность выброса посторонних предметов. Соблюдайте безопасное расстояние до зданий или неподвижных объектов.
	Обязательно удалите с места предстоящей работы детей, животных и посторонних людей.		Не подставляйте во время работы руки или ноги под фрезы. Опасность получения тяжелой травмы.

4. ИСПОЛЬЗОВАНИЕ ПО НАЗНАЧЕНИЮ

Мотоблок предназначен для обработки песчаной и глинистой почвы для посадки овощных культур площадью до трех гектаров. Может использоваться для транспортировки грузов, с соблюдением всех требований инструкции по эксплуатации изделия.



ВНИМАНИЕ!

Использование мотоблока в любых других целях, не предусмотренных настоящим руководством, является нарушением условий безопасной эксплуатации и прекращает действие гарантийных обязательств поставщика. Производитель и поставщик не несет ответственности за повреждения, возникшие вследствие использования мотоблока не по назначению. Выход из строя мотоблока при использовании не по назначению не подпадает ремонту по гарантии.

5. ОБЩИЕ ПРАВИЛА ТЕХНИКИ БЕЗОПАСНОСТИ

Внимательно прочтите данное руководство. Ознакомьтесь с устройством мотоблока, прежде чем приступать к эксплуатации. Ознакомьтесь с работой рычагов управления. Знайте, что делать в экстренных ситуациях. Обратите особое внимание на информацию, которой предшествуют следующие заголовки:



ПРЕДУПРЕЖДЕНИЕ!

Указывает на опасную ситуацию, которая, если ее не избежать, может привести к смертельному исходу или получению серьезных травм.



ОСТОРОЖНО!

Указывает на опасную ситуацию, которая, если ее не избежать, может привести к получению травм средней тяжести.



ВНИМАНИЕ!

Обозначает вероятность повреждения оборудования при несоблюдении инструкций по эксплуатации изделия.

1. Тщательно осмотрите площадку, на которой будет использоваться мотоблок, и удалите все предметы, которые он способен отбросить.
2. Посторонние люди должны находиться на безопасном расстоянии. Дети и животные должны находиться на безопасном расстоянии вне рабочей зоны. Запрещается находиться ближе 15 м от работающего мотоблока.
3. Будьте внимательны. Оценивайте свои действия с позиции здравого смысла. Не работайте с мотоблоком, если вы устали.
4. Не работайте с мотоблоком в состоянии алкогольного или наркотического опьянения или после употребления сильно действующих лекарств.
5. Работайте только в дневное время или при хорошем искусственном освещении.
6. Для безопасного использования агрегата следите за тем, чтобы все гайки, болты и винты были надежно затянуты.
7. Проверяйте мотоблок перед работой, чтобы убедиться, что все рукоятки, крепления и предохранительные приспособления находятся на месте и в рабочем состоянии.
8. Производите осмотр фрез перед началом использования мотоблока.
9. Аккуратно обслуживайте и проверяйте ваш мотоблок. Следуйте инструкциям по обслуживанию, указанным в данном руководстве.
10. Храните мотоблок в закрытом сухом месте, недоступном для детей.
11. Чтобы снизить опасность возгорания, не допускайте накапливания остатков растительности и излишней смазки на двигателе, в зоне топливного бака.
12. Не позволяйте детям или неспособным к такой работе людям, пользоваться мотоблоком.

6. ТРЕБОВАНИЯ ПО ТЕХНИКЕ БЕЗОПАСНОСТИ ВО ВРЕМЯ ЭКСПЛУАТАЦИИ

1. Работайте в плотно облегающей одежде. Не носите широкую одежду и украшения, так как они могут попасть в движущиеся части мотоблока.
2. Наденьте прочные перчатки. Перчатки снижают передачу вибрации на ваши руки. Продолжительное воздействие вибрации может вызвать онемение пальцев и другие болезни.
3. Носите прочную обувь на не скользящей подошве для большей устойчивости. Не работайте с агрегатом босиком или в открытых сандалиях.
4. Всегда используйте защитные очки при работе.
5. Во избежание повреждения органов слуха рекомендуется во время работы с мотоблоком носить защитные наушники.
6. Запускайте двигатель осторожно, соблюдая инструкции изготовителя, следите, чтобы ноги не располагались вблизи рабочих органов.
7. Всегда твердо стойте на земле, не теряйте равновесия, не тянитесь за мотоблоком. Перед началом работы осмотритесь, нет ли на вашем участке препятствий, о которые вы можете споткнуться и выпустить мотоблок из рук.
8. Во время работы держите мотоблок за обе рукоятки при вращении фрез и/или работе мотора. Помните, что фрезы продолжают вращаться, даже когда вы отпустили рычаг газа. Перед тем как поставить мотоблок, убедитесь в том, что фрезы полностью остановились и мотор отключен.
9. Соблюдайте особую осторожность, когда вы меняете направление движения или тянете агрегат на себя.
10. Всегда сохраняйте безопасную дистанцию относительно других людей, которые работают вместе с вами.
11. Не пытайтесь очистить фрезы во время их вращения. Сначала отключите мотор и дождитесь полной остановки фрез.
12. Не пытайтесь починить мотоблок сами. Для осуществления квалифицированного ремонта обращайтесь к официальному дилеру CHAMPION в Вашем регионе.
13. Не заправляйте мотоблок топливом вблизи источников открытого огня. Перед заправкой заглушите двигатель и убедитесь в том, что он остыл.
14. Не заправляйте мотоблок и не работайте с ним внутри плохо проветриваемого помещения.
15. Не оставляйте двигатель включенным, если временно прекращаете работу с мотоблоком.
16. Заглушите двигатель перед перемещением мотоблока с одного места на другое.
17. Не запускайте двигатель при наличии запаха топлива.
18. Не работайте с мотоблоком, если топливо было пролито во время заправки. Перед запуском тщательно протрите поверхности мотоблока от случайно пролитого топлива.
19. Не работайте с мотоблоком, если ребра цилиндра и глушитель загрязнены.
20. Не дотрагивайтесь до горячего глушителя, и ребер цилиндра, так как это может привести к серьезным ожогам.

УПРАВЛЕНИЕ МОТОБЛОКОМ НА СКЛОНАХ

1. При работе на склонах следите за тем, чтобы не поскользнуться.
2. Во время работ на склонах необходимо, чтобы бак был заполнен наполовину во избежание пролива топлива.
3. При работе мотоблоком двигайтесь вдоль склона.
4. Будьте особенно внимательными во время изменения направления мотоблока или осуществления поворотов на склонах.
5. Не производите работы на склонах, где угол подъема составляет больше чем 10° .

7. ОСНОВНЫЕ УЗЛЫ И ОРГАНЫ УПРАВЛЕНИЯ

Расположение основных узлов и органов управления мотоблока представлено на Рис.1.

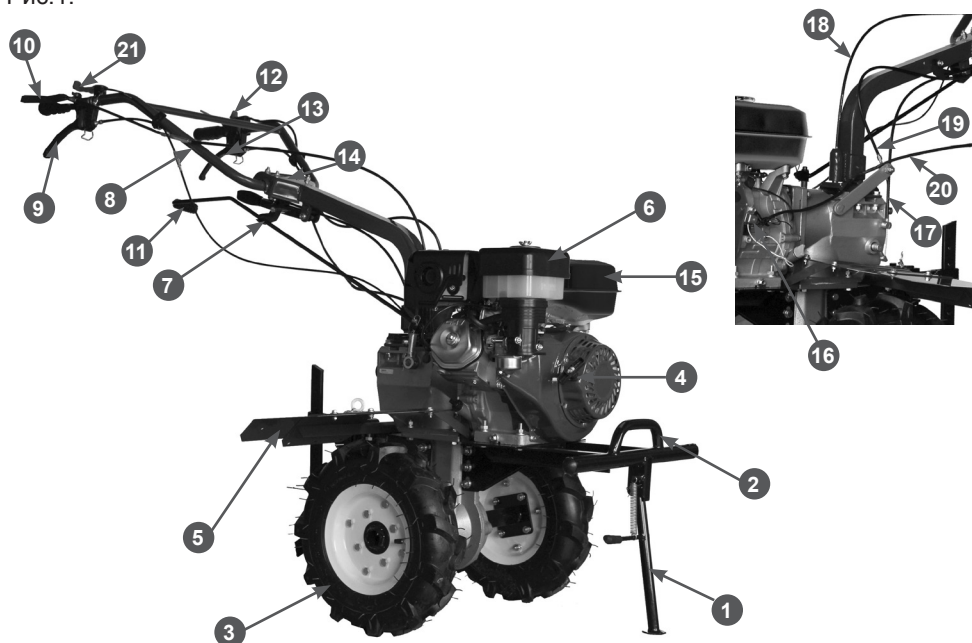


Рис.1 Расположение основных узлов и органов управления

- | | | |
|--|--|---------------------------------|
| 1. Стояночная опора | 8. Рабочие рукоятки | 15. Топливный бак |
| 2. Транспортная рукоятка | 9. Рычаг реверса | 16. Датчик уровня масла |
| 3. Колеса | 10. Рычаг регулировки угла поворота рукояток | 17. Трос газа |
| 4. Стартер | 11. Рычаг переключения передач | 18. Трос реверса |
| 5. Защитное крыло | 12. Выключатель зажигания | 19. Трос сцепления |
| 6. Воздушный фильтр | 13. Рычаг сцепления | 20. Провод выключения зажигания |
| 7. Ручка регулировки высоты рабочих рукояток | 14. Защитный кожух | 21. Рычаг газа |

ПРИНЦИП РАБОТЫ МОТОБЛОКА

Принцип работы мотоблока заключается в следующем: вращение коленчатого вала двигателя через первичный и вторичный валы коробки передач передается на ведущую шестерню редуктора. Изменение направления вращения ведомого вала редуктора происходит при переключе-

нии рычага передач в положение вперед, либо рычага реверса назад. При этом в зацепление с шестерней ведущего вала редуктора вступают шестерни переднего или заднего хода редуктора. Ведомый вал редуктора приводит в действие колеса или фрезы мотоблока.

8. СБОРКА

Комплектация мотоблока состоит из собственно устройства и принадлежностей к нему (Рис.2).

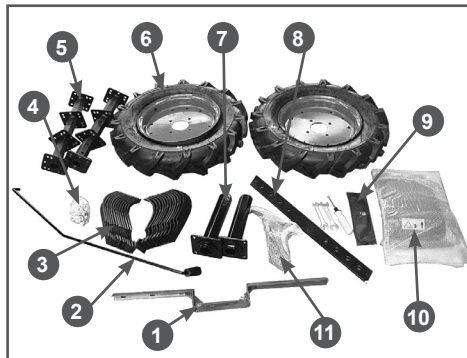


Рис.2 Комплектация мотоблока

- 1.Планка крепления защитных крыльев
2. Рычаг переключения передач 3.Ножи фрез
4. Комплект крепежа 5. Оси фрез с кронштейнами крепления ножей
6. Колеса
7. Оси колес 8. Сошник 9. Инструмент
10. Защитные крылья 11. Сцепной кронштейн

Для сборки мотоблока необходимо выполнить ряд операций:

1. Установите камеры в покрышки и смонтируйте диски.
2. Накачайте шины давлением 0,12-0,18 МПа (1,2-1,8 кгс/см²).
3. Вставьте шестигранный вал в шестигранное отверстие на нижней части редуктора изделия.
4. Установите стопорные накладки на шестигранный вал, закрепите с помощью винтов М6Х16 и убедитесь, что шестигранный вал не движется в осевом направлении.
5. Установите оси колес на диски с помощью крепежа (Рис. 3).
6. Установите колеса на выходной вал редуктора. Перед установкой на вал нанесите густую консистентную смазку. Вставьте в отверстия осей пальцы и зафиксируйте шплинтами.

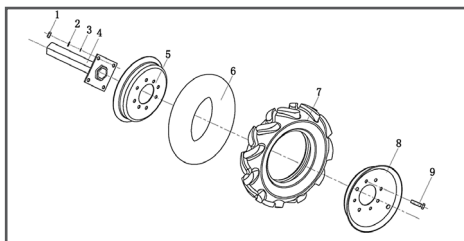


Рис. 3 Установка колеса на мотоблок

- 1.Гайка 2.Гровер-шайба 3.Шайба
- 4.Ось колеса 5,8 Диски 6.Камера
- 7.Покрышка 9.Болт



ВНИМАНИЕ!

При установке колеса нужно ориентироваться на изображение стрелки на боковине шины, которое показывает направление вращения шины, при котором протектор обеспечивает наибольшее тяговое усилие колеса.

7. Установите стояночную опору мотоблока (1) Рис.1.
8. Установите правое и левое защитное крыло, используя болты из комплекта крепежа.
9. Установите рабочие рукоятки 3 на раму 4 мотоблока (Рис. 4). Отрегулируйте положение рукояток по высоте и углу поворота.

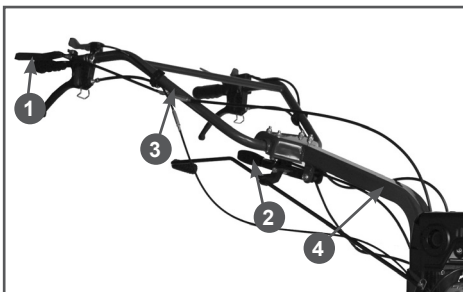


Рис.4 Установка рабочих рукояток

1. Рычаг регулировки угла поворота
2. Рычаг регулировки по высоте
3. Рабочие рукоятки 4. Рама мотоблока

10. Установите рычаг коробки передач:
- проденьте рычаг переключения передач в выемку кронштейна, и вставьте его в отверстие коробки переключения передач. Затем закрепите шплинтом 3,2×16. Рычаг переключения передач будет находиться в нейтральном положении.
 - Установите стопорную накладку на ручку переключения передач, поставьте ее в положение «2 передача вперед» – стопорная накладка подойдет к основанию, – затем закрепите болтами.

РЕГУЛИРОВКА ТРОСА СЦЕПЛЕНИЯ

Измерьте свободный ход рычага сцепления (Рис.5). Свободный ход должен быть: 3-8 мм на конце рычага.

Если ход троса сцепления не соответствует рекомендациям, ослабьте стопорную гайку (1) и закрутите или выкрутите регулировочный болт (2) при необходимости.

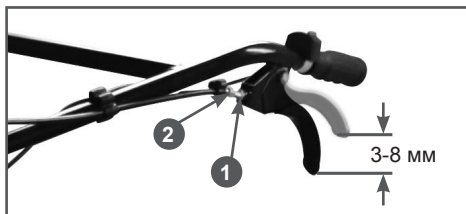


Рис. 5 Регулировка свободного хода

1. Стопорная гайка
2. Регулировочный болт

После регулировки, затяните стопорную гайку. Затем запустите двигатель и проверьте работу рычага сцепления.



ВНИМАНИЕ!

Правильная регулировка троса сцепления обеспечивает плавное включение вращения фрез (колес) и обеспечивает неподвижность фрез (колес) на холостом ходу. Неправильная регулировка троса может привести к выходу мотоблока из строя и не подлежит ремонту по гарантии.

По истечении некоторого времени эксплуатации рабочие характеристики сцепления понижаются из-за износа выжимной втулки сцепления и вилки выключения сцепления. Отрегулируйте трос сцепления.

Примечание:

1. Возьмитесь за рычаг сцепления 13 (Рис.1) нажмите и отпустите его 2-3 раза, чтобы включить сцепление. Если включить сцепление не получается, проверьте регулировку свободного хода рычага.
2. Окончательная проверка сцепления производится после проверки работоспособности мотоблока. Для этого запустите двигатель, нажмите на сцепление, установите рычаг переключения передач в положение 1 и проверьте работу рычага сцепления.
3. Если после нескольких регулировок сцепление не включается, значит, вилка выключения сцепления или выжимная втулка стерлись очень сильно. Мотоблок следует отправить в сервисный центр на замену вилки и втулки.

Запрещается снимать сцепление, если у вас нет специальных навыков и знаний, в противном случае, можно повредить сцепление и сам мотоблок.

РЕГУЛИРОВКА ТРОСА ГАЗА

Для удлинения троса необходимо ослабить контргайку (А) и раскрутить соединительную муфту троса (В). Для того чтобы укоротить трос, соединительную муфту необходимо закрутить. После установки нужной длины троса, необходимо затянуть контргайку (Рис.6).

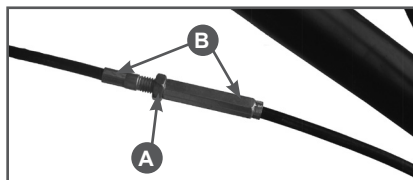


Рис. 6 Регулировка длины троса

РЕГУЛИРОВКА ТРОСА РЕВЕРСА

При обнаружении неисправности заднего хода мотоблока необходимо отрегулировать трос реверса (См. раздел «Регулировка троса сцепления»).

Примечание:

1. Нажмите на рычаг реверса 9 (Рис.1) и отпустите его 2-3 раза, чтобы включить передачу. Если включить передачу не получается, изменяйте положение рычага, пока передача не включится.
2. Во время движения мотоблока отпустите рычаг реверса: реверсный механизм должен вернуться в первоначальное положение без появления ненормального звука в коробке передач, в противном случае может произойти повреждение шестерен.

СБОРКА ФРЕЗ

Вместо колес на мотоблок можно установить фрезы (входят в комплект поставки). Фрезы используются вместе с сошником.

Сошник обеспечивает различную глубину обработки почвы. Если Вы устанавливаете сошник слишком глубоко в почву, движение мотоблока замедлится, и глубина культивирования увеличится. Поднимая сошник, Вы увеличите скорость, но культивирование будет более поверхностное. Правильная установка глубины сошника зависит от состава почвы.

В случае возникновения необходимости использования фрез, демонтируйте колеса, прикрепите шестигранные переходники с обоих концов шестиугольного вала рабочей части и прикрепите их болтами М8×55.

1. Установите ножи фрез на кронштейны осей фрез (ножи должны быть установлены лезвием по ходу культивации) Рис. 7.
2. Закрепите ножи на кронштейне при помощи гаек и шайб.
3. Повторите операции 1,2 на других кронштейнах.
4. Установите фрезы на выходной вал редуктора, закрепите пальцами и шплинтами.

В целях обеспечения безопасности прикрепите правый и левый защитные щитки. Глубина культивации может изменяться посредством регулировки высоты сошника, выбора скорости и угла атаки.

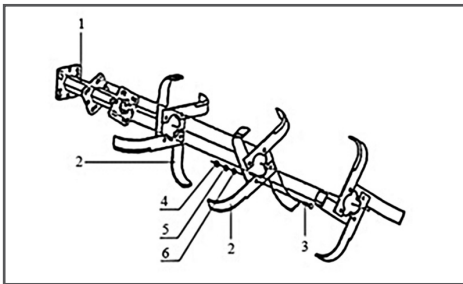


Рис.7 Сборка фрез

1. Ось фрезы 2. Ножи фрезы 3. Болт 4. Гайка 5. Пружинная шайба 6. Шайба



ВНИМАНИЕ!

Запрещается устанавливать дополнительное рабочее оборудование диаметром более 300 мм и шириной захвата более 1100 мм.

9. ПОДГОТОВКА К РАБОТЕ И ЭКСПЛУАТАЦИЯ

ТОПЛИВО

Используйте неэтилированный бензин, с октановым числом 92. Никогда не используйте старый или загрязненный бензин или смесь масло-бензин. Избегайте попадания грязи или воды в топливный бак.



ВНИМАНИЕ!

Выход из строя двигателя по причине использования некачественного или старого топлива, а также топлива с несоответствующим октановым числом не подлежит ремонту по гарантии.



ВНИМАНИЕ!

Храните топливо в специально предназначенных для этой цели емкостях. Запрещается использовать для хранения канистры из пищевого пластика.

Заправка топливом проводится при выключенном двигателе и в местах с хорошим проветриванием. При работе с топливом запрещается курить и применять открытый огонь. Не допускается разлив топлива. Надо предотвращать многократное или длительное касание кожи с топливом, а также вдыхания топочных паров.



ВНИМАНИЕ!

Не заполняйте топливный бак полностью. Заливайте топливо в бак до уровня примерно на 25 мм ниже верхнего края заливной горловины, чтобы оставить пространство для теплового расширения топлива.

После заправки топливного бака убедитесь в том, что пробка заливной горловины закрыта должным образом. Максимальный уровень топлива показан на Рис. 8.



Рис. 8 Максимальный уровень топлива в топливном баке

МОТОРНОЕ МАСЛО



ВНИМАНИЕ!

Мотоблок поставляется с завода без масла в картере двигателя. Перед запуском в работу необходимо залить требуемое количество чистого моторного масла для четырехтактных двигателей.



ВНИМАНИЕ!

Каждый раз перед запуском двигателя необходимо проверить уровень масла в картере, при необходимости долить. Моторное масло является важным фактором, влияющим на срок службы двигателя. Необходимо своевременно производить замену масла в картере.



ВНИМАНИЕ!

Нельзя применять масло для двухтактных двигателей. Рекомендуется применять моторное масло для четырехтактного бензинового двигателя категории SE и SF по системе классификации API. Вязкость масла по классификации SAE выбирается в зависимости от температуры окружающего воздуха, при которой будет работать двигатель. При выборе вязкости масла пользуйтесь таблицей Рис. 9.

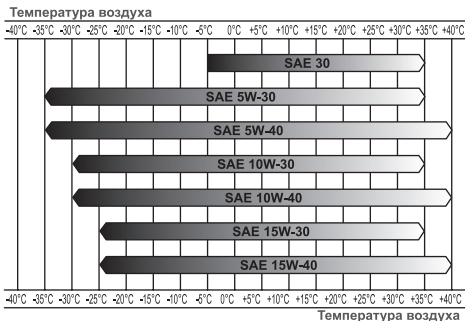


Рис. 9 Определение вязкости масла

**ПРИМЕЧАНИЕ!**

Для мотоблока CHAMPION рекомендуется применять масло CHAMPION SAE30, SAE5W30. Допускается применение масла других производителей соответствующих категории SE или SF по классификации API и соответствующей вязкости масла по классификации SAE в зависимости от температуры окружающего воздуха.

**ВНИМАНИЕ!**

Несвоевременная замена масла, работа на масле, отработавшем свой ресурс, работа на постоянно пониженном уровне масла, работа на масле, не соответствующем температуре окружающей среды, приведет к выходу из строя двигателя, и не подлжит ремонту по гарантии.

**ВНИМАНИЕ!**

При запуске нового двигателя первая замена масла производится через 5 часов работы двигателя. Вторая замена масла через 25 часов работы двигателя. Все последующие замены масла производятся через каждые 50 часов работы двигателя.

Для заправки моторного масла необходимо проверить уровень масла в картере (Рис.10):

1. Открутите крышку картера и извлеките щуп.
2. Протрите щуп насухо и вставьте в

отверстие горловины, не закручивая крышку. Аккуратно вытащите щуп и осмотрите его. Уровень масла должен соответствовать верхней отметке на щупе. При недостаточном уровне масла в картере необходимо долить чистое масло до верхней отметки на щупе (что соответствует нижней кромке заливного отверстия). После окончательной проверки, плотно закрутите крышку заливной горловины.

**ВНИМАНИЕ!**

Помните, что наличие датчика уровня масла не гарантирует на 100 % отключение двигателя при пониженном уровне масла.



Рис. 10 Проверка уровня масла в картере

1. Крышка-щуп маслозаливной горловины
2. Сливной болт

МАСЛО В РЕДУКТОРЕ И КОРОБКЕ ПЕРЕДАЧ**ВНИМАНИЕ!**

Мотоблок поставляется с завода без масла в картере редуктора. Перед запуском в работу необходимо залить требуемое (1,8 л) количество чистого трансмиссионного масла.

Для смазки используйте трансмиссионное масло 80W90 по классификации SAE.

Поместите мотоблок на ровную поверхность и снимите крышку-щуп маслозаливной горловины.

Долейте масло, если уровень слишком низкий.



ВНИМАНИЕ!

При запуске нового двигателя первая замена масла производится через 5 часов работы двигателя.



ПРИМЕЧАНИЕ!

Через каждые 100 часов работы необходимо контролировать уровень масла.

ПРОВЕРКА И ПОДГОТОВКА МОТОБЛОКА К РАБОТЕ

Перед запуском мотоблока необходимо провести ряд подготовительных мероприятий:

1. Проверить и подготовить к работе двигатель мотоблока. Для этого:
 - произведите внешний осмотр двигателя.
 - Заправьте двигатель рекомендованными маслами и топливом.
 - Проверьте исправность и чистоту воздушного и топливного фильтров.
 - Проверьте исправность корпусных деталей, глушителя, топливных шлангов и т.д.
 - Проверьте надежность крепежных соединений. При необходимости произведите ремонт или замену неисправных деталей.
2. Проверить и подготовить к работе колеса и/или фрезы.
3. Проверить и подготовить к работе необходимое навесное оборудование.
4. Установить рычаг переключения передач в нейтральное положение.

ЗАПУСК ДВИГАТЕЛЯ



ВНИМАНИЕ!

Перед каждым запуском двигателя обязательно проверьте уровень масла в картере.

1. Проверьте уровень масла в картере и уровень топлива в топливном баке.
2. Установите выключатель зажигания в положение ON (включено).

3. Установите рычаг переключения передач в нейтральное положение.
4. Закройте воздушную заслонку карбюратора. Если двигатель теплый, воздушную заслонку не закрывайте.
5. Откройте топливный кран.
6. Потяните за ручку стартера, пока не почувствуете сопротивление. Затем опустите ручку стартера вниз и произведите резкий рывок за ручку стартера.
7. После запуска откройте воздушную заслонку. Прогрейте двигатель на холостых оборотах в течение одной минуты.



ВНИМАНИЕ!

Всегда строго выполняйте пункт «б» во избежание динамического удара на детали стартера и поломки стартера. Не отпускайте рукоятку стартера резко с верхнего положения, иначе шнур наматается на маховик и произойдет поломка стартера. Отпускайте рукоятку медленно во избежание повреждения стартера. Невыполнение этих требований инструкции часто приводит к поломке стартера и не подлежит гарантийному обслуживанию.

ОСТАНОВКА ДВИГАТЕЛЯ

При возникновении аварийной ситуации, для экстренной остановки культиватора переведите выключатель зажигания в положение OFF (Выкл.) Рис.11.

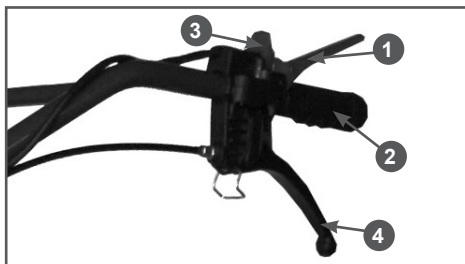


Рис.11 Левая рабочая рукоятка

1. Рычаг выключения двигателя
2. Ручка рабочей рукоятки
3. Фиксатор выключателя
4. Рычаг сцепления

Для остановки двигателя культиватора в нормальном рабочем режиме необходимо выполнять следующие действия:

1. Переведите рычаг газа в режим холостого хода и дайте двигателю поработать примерно 1 минуту. Не глушите двигатель сразу, так как это может привести к резкому повышению температуры и, как следствие, к выходу его из строя.
2. Переведите выключатель зажигания в положение OFF (Выкл.).
3. Закройте рычаг топливного крана.

УПРАВЛЕНИЕ МОТОБЛОКОМ

Мотоблок имеет три скорости передвижения, две вперед, одну назад.

Номинальная скорость мотоблока на колесах на первой передней передаче до 5 км/ч, на второй – до 10 км/ч. Номинальная грузоподъемность 250 кг.

Расположение коробки передач указано на Рис.12.

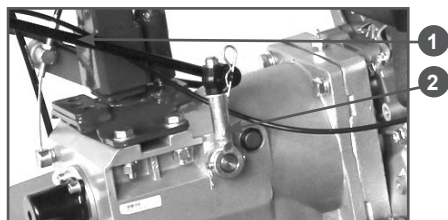


Рис. 12 Коробка передач мотоблока

1. Рычаг переключения передач
2. Тяга сцепления



ВНИМАНИЕ!

Перед переключением передачи необходимо рычаг газа перевести в режим холостого хода двигателя.



ВНИМАНИЕ!

Перед переключением передачи необходимо каждый раз полностью нажимать на рычаг включения сцепления.



ВНИМАНИЕ!

Включение реверса, а также переключение передач необходимо включать только после полной остановки вращения фрез или колес.

Переключение передач:

1. Исходное положение рычаг переключения передач в нейтральном положении (0).
2. Переведите рычаг газа в режим холостого хода.
3. Нажмите на рычаг сцепления и переведите рычаг переключения передач в требуемое положение.
4. Отпустите рычаг сцепления.
5. Если рычаг переключения передач не перемещается в желаемое положение, выжмите рычаг сцепления и слегка переместите мотоблок, чтобы вернуть передачи в исходное положение.

Рычагом газа 1 (Рис. 13) регулируйте скорость движения мотоблока

Включение реверса:

1. Исходное положение рычаг переключения передач в нейтральном положении (0).
2. Переведите рычаг газа в режим холостого хода.
3. Нажмите на рычаг сцепления.
4. Нажмите на рычаг реверса 3 (Рис.13).
5. Отпустите рычаг сцепления.

Для изменения направления движения потяните рабочие рукоятки вправо или влево для поворота мотоблока налево или направо, соответственно.

Для изменения скорости работы мотоблока на каждой передаче пользуйтесь рычагом газа (следите, чтобы двигатель не заглох).

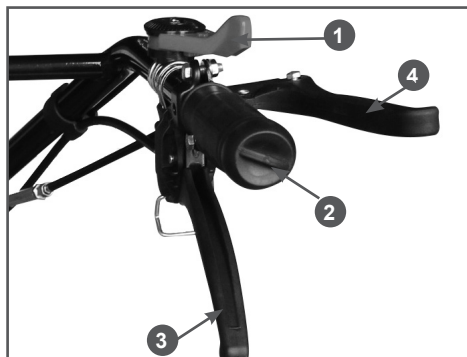


Рис. 13 Правая рабочая рукоятка

1. Рычаг газа
2. Ручка рабочей рукоятки
3. Рычаг реверса
4. Рычаг регулировки угла поворота рукояток



ВНИМАНИЕ!

Во избежание попадания масла в камеру сгорания двигателя, во время работы держите культиватор горизонтально. Наклоны двигателя свыше 10° от горизонтальной плоскости должны быть кратковременными.

ОБКАТКА МОТОБЛОКА

Первые 5 часов работы мотоблока являются временем, в течение которого происходит приработка деталей друг к другу, поэтому на этот период соблюдайте следующие требования:

1. Используйте мотоблок на 2/3 от номинальной нагрузки.
2. Не перегружайте двигатель мотоблока длительной непрерывной работой на максимальных оборотах коленчатого вала.
3. После обкатки обязательно слейте масло из редуктора и картера двигателя. Масло лучше всего сливать пока двигатель и редуктор еще не остыли после работы, в этом случае масло сольется более полно и быстро. Залейте свежее масло и дайте поработать двигателю на малых оборотах в течение 3-5 минут. Доливайте масло в

соответствии с предписаниями в разделах «Подготовка к работе и эксплуатация», «Замена моторного масла», «Замена трансмиссионного масла».

В случае если двигатель прошел капитальный ремонт, мотоблок должен поработать в течение пяти часов с легкой нагрузкой, после чего следует заменить моторное масло (см. Разделы «Моторное масло», «Замена моторного масла»).

ОСТАНОВКА ДВИЖЕНИЯ МОТОБЛОКА

1. Нажмите на рычаг сцепления и переведите рычаг переключения передач в нейтральное положение (при движении вперед).
2. При движении задним ходом нажмите на рычаг сцепления, отпустите рычаг реверса.
3. Отпустите рычаг сцепления.
4. Дождитесь, пока колеса/фрезы остановятся.
5. Переведите рычаг газа в режим холостого хода.

ВЫКЛЮЧЕНИЕ МОТОБЛОКА

1. Нажмите на рычаг сцепления и переведите рычаг переключения передач в нейтральное положение (при движении вперед).
2. При движении задним ходом нажмите на рычаг сцепления, отпустите рычаг реверса.
3. Отпустите рычаг сцепления.
4. Дождитесь, пока колеса/фрезы остановятся.
5. Переведите рычаг газа в режим холостого хода и дайте двигателю поработать примерно 1 минуту.



ВНИМАНИЕ!

Не глушите двигатель сразу, так как это может привести к резкому повышению температуры и, как следствие, к выходу агре-

гата из строя.

6. Переведите рычаг выключения двигателя в верхнее положение. Снимите рычаг со стопора, при этом рычаг должен перейти в верхнее положение.
7. Закройте топливный кран двигателя.

РАБОТА С НАВЕСНЫМ ОБОРУДОВАНИЕМ

Обработка почвы плугом

Обрабатывая почву плугом, мы срезаем и переворачиваем верхний слой, тем самым насыщая почву кислородом.

При обработке почвы плугом, необходимо использовать широкие грунтозацепные колеса (Рис. 14) и один удлинитель оси, который ставится с правой стороны мотоблока, по ходу движения. Применение удлинителя оси только с правой стороны обусловлено конструкцией плуга (отвал с правой стороны). Широкая ось мотоблока с правой стороны препятствует его развороту под действием усилия со стороны плуга.

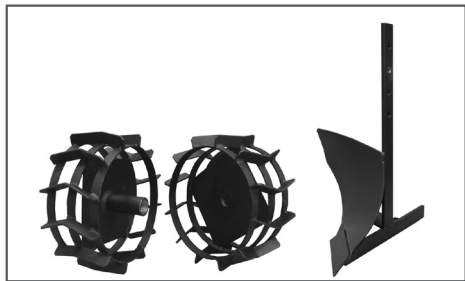


Рис. 14 Колеса грунтозацепные, плуг

Перед работой плуг необходимо отрегулировать на оптимальную глубину вспашки.

Это делается следующим образом: мотоблок устанавливается на грунтозацепных колесах на два обычных кирпича, по одному с каждой стороны, на ровной поверхности. Затем выставляем плуг на такую глубину, чтобы, опираясь на плуг, мотоблок находился параллельно земле.

Таким образом, можно выставить оптимальную глубину вспашки 65 мм (высота кирпича).

В зависимости от типа почвы, для предотвращения проскальзывания колес, можно применять грузы-утяжелители колес.

Обработка почвы окучником

Обработка почвы окучником (Рис.15) подразумевает два вида операций. Это либо нарезка грядок, либо окучивание уже нарезанных грядок.



Рис. 15 Окучник створчатый

Для той и другой операции необходимо использовать сцеп, створчатый окучник и грунтозацепные колеса.

При использовании окучника для нарезки грядок необходимо установить створки на минимальную ширину, грунтозацепные колеса ставим без удлинителей оси.

При использовании окучника для окучивания грядок, необходимо установить створки окучника существенно шире, чем для нарезки грядок. Колеса можно использовать с удлинителями оси, это зависит от ширины грядок.

При работе с окучником, в зависимости от типа почвы, можно использовать грузы-утяжелители колес.

Выкапывание корнеплодов

Для выкапывания корнеплодов используется сцеп, картофелекопалка (Рис. 16) и грунтозацепные колеса, установленные через удлинители оси.

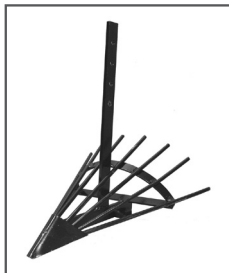


Рис. 16 Картофелекопалка

Регулировка глубины выкапывания производится на сцепке, исходя из конкретных условий работы.

ИСПОЛЬЗОВАНИЕ ВАЛА ОТБОРА МОЩНОСТИ

Открутите болты с задней части коробки передач и снимите защитную крышку (Рис.17).

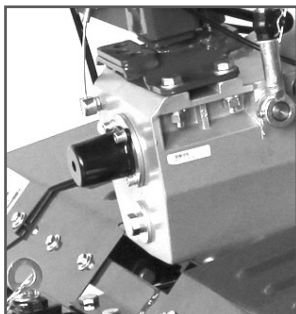


Рис. 17 Вал отбора мощности

Установите шкив ременной передачи (или другое устройство) на вал отбора мощности. Номинальная скорость вращения 3000 об/мин. При подсоединении соответствующих навесных устройств можно качать воду, косить сено (Рис. 18), собирать урожай, вырабатывать электрическую энергию, а также выполнять другие работы.

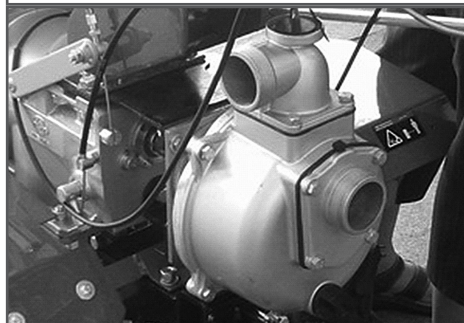
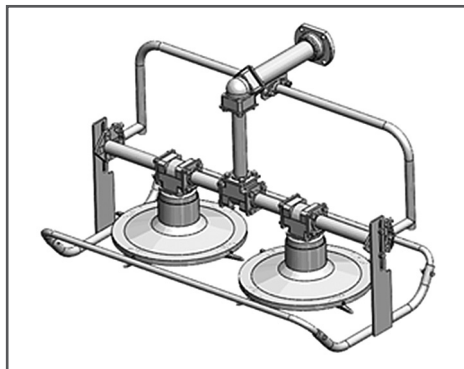


Рис. 18. Роторная сенокосилка, мотопомпа

10. ХРАНЕНИЕ И ТРАНСПОРТИРОВКА

Если предполагается, что мотоблок не будет эксплуатироваться длительное время, то необходимо выполнить специальные мероприятия по консервации. Место хранения агрегата должно быть защищено от пыли и атмосферных воздействий (дождь, снег, резкие перепады температур и т. д.).



ПРИМЕЧАНИЕ!

Все работы по консервации проводятся на холодном двигателе.

Перед помещением мотоблока на хранение выполните следующие мероприятия.

1. Поместите подходящую емкость для топлива под карбюратор, и используйте воронку, чтобы избежать утечки топлива (Рис.19).
2. Открутите с карбюратора болт сливного отверстия и отстойник, и затем установите рычаг топливного крана в положение On (Открыто) и слейте топливо.

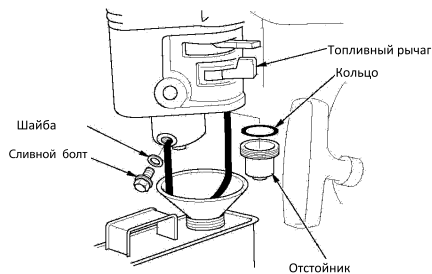


Рис.19 Слив топлива из карбюратора

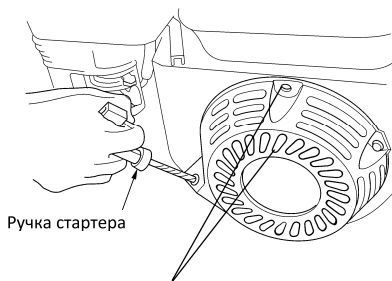


ПРЕДУПРЕЖДЕНИЕ!

Бензин окисляется, и портится во время хранения. Старое топливо является причиной плохого запуска, и оно оставляет смолистые отложения, которые загрязняют топливную систему и могут быть причиной выхода двигателя из строя. Гарантия не распространяется на повреждения топливной системы или двигателя, вызванные пренебрежительной

подготовкой к хранению.

3. Установите болт сливного отверстия и отстойник на место.
4. Установите рычаг топливного крана в положение Off (закрыто).
5. При необходимости замените масло в двигателе.
6. Выверните свечу зажигания и залейте в цилиндр двигателя примерно одну столовую ложку чистого моторного масла. Проверните вал двигателя несколько раз, чтобы масло растеклось по трущимся поверхностям, затем вверните свечу зажигания на место.
7. Потяните за рукоятку стартера до тех пор, пока вы не почувствуете сопротивление. Продолжайте тянуть рукоятку стартера до тех пор, пока отметка на шкиве стартера не совпадет с отверстием на кожухе стартера (Рис.20). В этом положении впускной и выпускной клапан двигателя закрыты. Таким образом, Вы предохраните двигатель от внутренней коррозии.



Совместите метку на шкиве стартера с отверстием в верхней части крышки стартера

Рис. 20 Закрытие впускных и выпускных клапанов двигателя

После того, как мотоблок очищен от земли, обработайте всю поврежденную краску и покройте участки, которые могут заржаветь, тонким слоем масла. Смажьте рычаги управления силиконовой смазкой.

ВВОД В ЭКСПЛУАТАЦИЮ ПОСЛЕ ХРАНЕНИЯ

Проверьте мотоблок, как указано в разделе 9 «ПОДГОТОВКА К РАБОТЕ И ЭКСПЛУАТАЦИЯ». Если топливо было слито во время подготовки к хранению, заполните топливный бак свежим бензином. Если Вы храните бензин для дозаправки, убедитесь в том, что он свежий. Бензин окисляется, и портится в течение времени, ухудшая запуск двигателя.

Если цилиндр был покрыт маслом во время подготовки к хранению, двигатель может немного дымить во время запуска. Это нормально.

ТРАНСПОРТИРОВКА

Если мотоблок работал, дайте двигателю остыть в течение, хотя бы 15 минут, прежде чем загружать его в транспортное средство. Горячий двигатель и выхлопная система могут воспламенить некоторые материалы.

Установите рычаг топливного крана в положение Off (Выкл.).

Закрепите мотоблок горизонтально во время транспортировки, исключив вероятность опрокидывания на бок, чтобы снизить вероятность проливания топлива и масла. При транспортировке мотоблока с установленными колесами, установите первую передачу, используйте стояночную опору и сошник.

При транспортировке на дальние расстояния рекомендуется слить топливо и масло.

11. ТЕХНИЧЕСКОЕ ОБСЛУЖИВАНИЕ

ВИДЫ РАБОТ И СРОКИ ТЕХНИЧЕСКОГО ОБСЛУЖИВАНИЯ

Для поддержания высокой эффективности работы мотоблока необходимо периодически проверять его техническое состояние и выполнять необходимые регулировки. Периодичность технического обслуживания и виды выполняемых работ приведены в Таблице 1. «Виды работ и сроки технического обслуживания».



ПРЕДУПРЕЖДЕНИЕ!

Заглушите двигатель и дайте ему остыть перед тем, как выполнять какие-либо работы по техническому обслуживанию. Несвоевременное техническое обслуживание или не устранение проблемы перед работой, может стать причиной поломки мотоблока и не подлежит гарантийному ремонту. Всегда выполняйте проверку и рекомендации по техническому обслуживанию по графику, указанному в данном руководстве.



ВНИМАНИЕ!

При техническом обслуживании и ремонте используйте только оригинальные запасные части CHAMPION. Использование неоригинальных запасных частей, или запасных частей, не обладающих соответствующим качеством, может привести к повреждению мотоблока и не подлежит гарантийному ремонту.



ВНИМАНИЕ!

График технического обслуживания (ТО) применим к нормальным рабочим условиям. Если Вы эксплуатируете двигатель в экстремальных условиях, таких как: работа при высоких температурах, при сильной влажности или запыленности, необходимо сократить сроки ТО.

Меры предосторожности:

Убедитесь, что двигатель выключен, прежде чем Вы приступите к какому-либо техническому обслуживанию или ремон-

ту. Это исключит возможность несчастных случаев:

1. Ядовитая окись углерода содержится в выхлопных газах двигателя. Убедитесь, что в месте, где Вы работаете с двигателем хорошая вентиляция.
2. Возможность ожога об горячие части. Дайте двигателю и выхлопной системе охладиться, прежде чем приступить к обслуживанию.
3. Травмирование о движущиеся части. Не запускайте двигатель, если в этом нет необходимости. Ознакомьтесь с инструкцией прежде, чем приступать к техническому обслуживанию, и убедитесь, что у Вас есть необходимые инструменты, и вы владеете необходимыми навыками.
4. Чтобы исключить возможность пожара или взрыва, будьте осторожны при работе рядом с бензином. Для очистки деталей используйте только невоспламеняющийся растворитель, не используйте бензин. Не курите рядом с деталями связанными с бензином, не допускайте присутствия огня и искр.

ЗАМЕНА МОТОРНОГО МАСЛА



ПРИМЕЧАНИЕ!

Рекомендуется производить замену масла на теплом двигателе. Это позволит более полно слить отработанное масло.

Первая замена масла должна производиться после обкатки (после 5 первых часов работы). Вторая замена масла должна производиться после 25 часов работы. Последующие замены масла выполняются через 50 часов работы.

1. Установите мотоблок на ровной горизонтальной поверхности. Если мотоблок перед этим работал, после остановки дайте двигателю постоять в течение примерно 5 мин.

ТАБЛИЦА 1. ВИДЫ РАБОТ И СРОКИ ТЕХНИЧЕСКОГО ОБСЛУЖИВАНИЯ

Виды работ технического обслуживания		Каждое использование	25 часов работы	Каждые 50 часов	Каждые 6 месяцев или 100 часов	Каждый год или 300 часов	При необходимости
Замена моторного масла*	Проверить уровень	X					
	Заменить	Через первые 5 часов работы	Через первые 25 часов работы	X			
Проверка уровня трансмиссионного масла*	Проверить уровень и долить				X		
Обслуживание воздушного фильтра*	Проверить	X					
	Очистить			X(1)			
	Заменить				X(1)		X
Обслуживание фильтра бензобака*	Проверить	X					
	Очистить			X			
	Заменить						X
Обслуживание фильтра-отстойника карбюратора*	Промыть				X		
Регулировка зазора в клапанах	Отрегулировать					X(2)	
Обслуживание топливпровода	Проверить/заменить	X					X(2)
Проверка крепежных деталей*	Проверить/Подтянуть	X					X
Обслуживание свечи зажигания*	Проверить/заменить				X	X	
Обслуживание фрез	Проверить/заменить	X					X
Обслуживание колес	Проверить/заменить	X					X

(1) Сервисное обслуживание должно осуществляться более часто, при работе в пыльных условиях.

(2) Эти пункты должны осуществляться в специализированном сервисном центре.

(*) Данные запчасти и расходные материалы не подлежат замене по гарантии.

- Очистите от загрязнений зону вокруг маслосливной горловины. Выкрутите крышку-щуп 1 (Рис. 10) из горловины, протрите щуп насухо.
- Открутите сливной болт 2 (Рис. 10) и слейте масло в специальную емкость.
- Закрутите сливной болт.
- Залейте новое моторное масло до требуемого уровня. Закрутите крышку-щуп.
- Запустите двигатель и дайте поработать в течение примерно 30 секунд.
- Заглушите двигатель и проверьте уровень масла. При необходимости долейте масло до требуемого уровня.



ВНИМАНИЕ!

При эксплуатации мотоблока в экстремальных условиях (длительная высокая нагрузка, работа при высоких температурах, при сильной влажности или запыленности) интервалы между заменами масла следует сократить.



ВНИМАНИЕ!

Своевременно производите замену масла в двигателе. Выход из строя двигателя в результате работы на отработавшем свой ресурс масле, не подлежит ремонту по гарантии.

ЗАМЕНА ТРАНСМИССИОННОГО МАСЛА

- Установите мотоблок на ровной горизонтальной поверхности. Если мотоблок перед этим работал, после остановки дайте двигателю постоять в течение примерно 5 мин.
- Очистите от загрязнений зону вокруг маслосливной горловины коробки передач. Выкрутите крышку-щуп 1 (Рис. 21) горловины, протрите щуп насухо.
- Открутите сливной болт редуктора 2 (Рис. 21) и слейте масло в специальную емкость.

- Закрутите сливной болт редуктора.
- Залейте новое трансмиссионное масло (80W-90) до требуемого уровня. Объем масла, заливаемого через коробку передач составляет около 1,8л. Закрутите крышку-щуп.

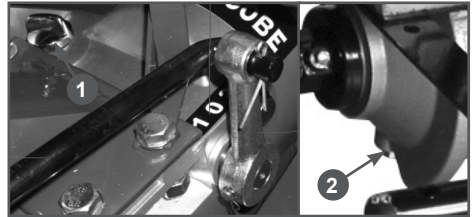


Рис. 21 Отверстия для замены трансмиссионного масла

- Крышка-щуп маслосливной горловины коробки передач
- Сливной болт редуктора



ВНИМАНИЕ!

Картер коробки передач и корпус редуктора объединены в одну заправочную ёмкость.

Уровень масла в коробке передач контролируйте по щупу (уровень масла должен быть по верхнюю метку на щупе).



ПРИМЕЧАНИЕ!

Не превышайте указанного уровня масла!

ОБСЛУЖИВАНИЕ ВОЗДУШНОГО ФИЛЬТРА

Засоренный воздушный фильтр (Рис.22) препятствует потоку воздуха в карбюратор, снижая производительность двигателя и мотоблока. Для обслуживания необходимо:

- Снять крышку воздушного фильтра (10) и фильтрующий элемент (5).
- Проверить целостность и чистоту бумажного фильтра (6). При необходимости заменить.
- Поролоновый фильтр (7) можно промыть мыльным раствором или раствором не горючей жидкости, тщательно отжать и просушить.

4. Смочить поролоновый фильтр специальным или чистым моторным маслом и отжать излишки масла.
5. Установить на место воздушный фильтр.
6. Закрыть крышку воздушного фильтра.

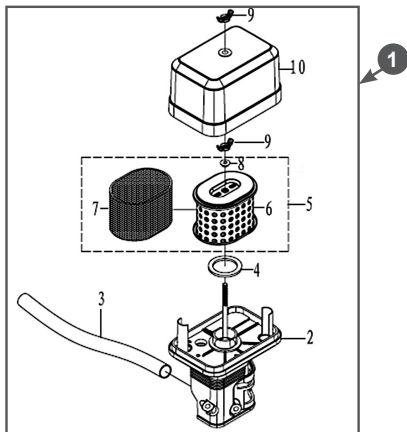


Рис.22 Устройство воздушного фильтра

1. Воздушный фильтр в сборе
2. Опора воздушного фильтра
3. Трубка сапуна
4. Уплотнительное кольцо
5. Фильтрующий элемент
6. Бумажный фильтр
7. Поролоновый фильтр
8. Шайба
9. Гайка крепления фильтрующего элемента
10. Крышка фильтра

ОБСЛУЖИВАНИЕ ФИЛЬТРА БЕНЗОБАКА

Откройте крышку бензобака (Рис.23) и снимите сетчатый пластмассовый фильтр, расположенный под крышкой бензобака. Удалите частицы грязи, промойте фильтр и установите его на место. Закройте плотно крышку бензобака.

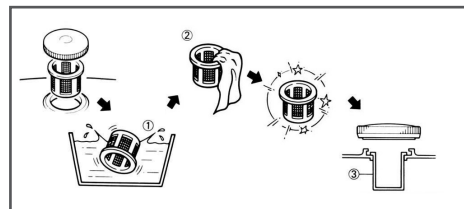


Рис.23 Обслуживание фильтра бензобака

ОБСЛУЖИВАНИЕ ФИЛЬТРА-ОТСТОЙНИКА КАРБЮРАТОРА

1. Установите рычаг топливного крана в положение «ЗАКРЫТО» (Рис. 24).
2. Установите под карбюратор подходящую емкость.
3. Открутите сливной болт и слейте топливо из отстойника карбюратора.
4. Открутите стакан отстойника и промойте его.
5. Закрутите стакан отстойника и сливной болт.

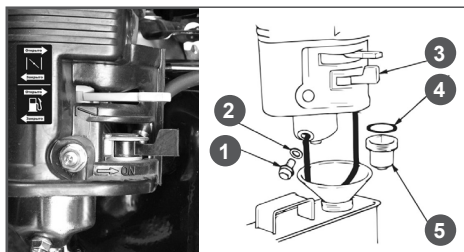


Рис.24 Обслуживание фильтра-отстойника карбюратора

1. Болт
2. Шайба
3. Топливный рычаг
4. Кольцо
5. Отстойник

РЕГУЛИРОВКА ЗАЗОРОВ КЛАПАНОВ



ВНИМАНИЕ!

Зазор в клапанах необходимо проверять через каждые 300 часов работы двигателя.

Зазор в клапанах:

Впускной клапан:

0,1 ± 0,02 мм (холодный двигатель).

Выпускной клапан:

0,15 ± 0,02 мм (холодный двигатель).

ОБСЛУЖИВАНИЕ СВЕЧИ ЗАЖИГАНИЯ

Рекомендованная свеча зажигания F7RTC или её аналоги (CHAMPION - RN6YC, NGK - BPR7ES, Bosch - WR5DC).

**ВНИМАНИЕ!**

Использование для работы двигателя свечи зажигания, отличной по своим параметрам от рекомендованной, может привести к выходу двигателя из строя. Двигатель не подлежит ремонту по гарантии.

1. Отсоедините колпак свечи зажигания и удалите грязь вокруг свечи зажигания (Рис. 25).
2. Открутите свечу зажигания свечным ключом.

**ВНИМАНИЕ!**

Никогда не выкручивайте свечу, пока двигатель полностью не остыл – существует опасность повреждения резьбовой части головки цилиндра.

3. Проверьте свечу зажигания, если электроды изношены или повреждена изоляция, замените её.
4. Измерьте зазор между электродами свечи зажигания специальным щупом. Зазор должен быть 0,7-0,8 мм (Рис.25). При увеличении, или уменьшении требуемого зазора, рекомендуется заменить свечу, так как регулировка зазора может привести к изменению качества искрообразования.

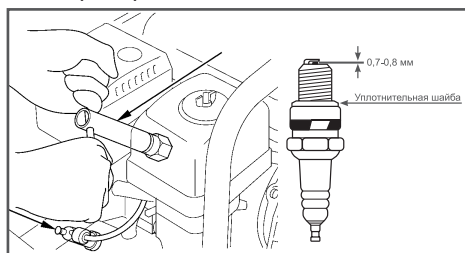


Рис. 25 Обслуживание свечи зажигания

5. Аккуратно закрутите свечу зажигания руками.
6. После того, как свеча зажигания установлена на место, затяните её свечным ключом.
7. Установите на свечу колпачок.

**ВНИМАНИЕ!**

При установке новой свечи зажигания для обеспечения требуемой затяжки, заверните свечу ключом на 1/2 оборота после посадки буртика свечи на уплотнительную шайбу. При установке, бывшей в эксплуатации свечи зажигания, для обеспечения требуемой затяжки заверните свечу ключом на 1/4-1/8 оборота после посадки буртика свечи на уплотнительную шайбу.

**ВНИМАНИЕ!**

Свеча зажигания должна быть надежно затянута. Не завернутая должным образом или чрезмерно затянутая свеча зажигания может привести к повреждению двигателя.

ОБСЛУЖИВАНИЕ ШИН МОТОБЛОКА

Эксплуатация и обслуживание шин мотоблока производится с соблюдением обычных правил эксплуатации пневматических шин. Необходимо поддерживать давление в пределах нормы (в диапазоне 0,12-0,18 МПа или 1,2-1,8 кгс/см²) в зависимости от характеристик используемых шин и вида выполняемых работ и производить ежедневный осмотр колес на наличие повреждений и дефектов. При установке шины нужно ориентироваться на изображение стрелки на боковине шины, которое показывает направление вращения шины, при котором протектор обеспечивает наибольшее тяговое усилие колеса. Эксплуатация мотоблока с пониженным/повышенным давлением в шинах приводит к их преждевременному выходу из строя.

12. ПОИСК И УСТРАНЕНИЕ НЕИСПРАВНОСТЕЙ

ДВИГАТЕЛЬ

<i>Возможная причина</i>	<i>Метод устранения</i>
Двигатель не запускается	
Свеча зажигания неисправна	Заменить свечу
Открыта воздушная заслонка	Закрыть воздушную заслонку
Низкий уровень масла	Проверить и долить масло
Некачественное топливо	Заменить топливо
Не поступает топливо в карбюратор	Проверить, открыт или нет топливный кран
Засорился топливный фильтр	Почистить или заменить фильтр
Пустой топливный бак	Заполнить топливный бак
Двигатель останавливается	
Закончилось топливо	Проверить и залить топливо в топливный бак
Засорен воздушный фильтр	Заменить фильтр
Низкий уровень масла	Проверить и долить масло
Засорен топливный фильтр	Почистить или заменить топливный фильтр
Засорены вентиляционные каналы в крышке топливного бака	Прочистить или заменить крышку
Двигатель не развивает мощности, дымит	
Закрыта воздушная заслонка	Открыть воздушную заслонку
Засорен воздушный фильтр	Заменить фильтр
Засорен топливный фильтр	Почистить или заменить топливный фильтр
Износ поршневых колец	Заменить кольца*
Двигатель перегревается	
Ребра цилиндра грязные	Очистить ребра цилиндра

СЦЕПЛЕНИЕ

<i>Возможная причина</i>	<i>Метод устранения</i>
Мотоблок не едет, едет медленно	
Повреждение (чрезмерный износ) вилки сцепления	Замена вилки сцепления*
Отсоединился или порвался трос сцепления	Присоединить/заменить трос сцепления*
Поврежден подшипник сцепления	Заменить подшипник сцепления*
Износ/поломка пружины сцепления	Заменить пружину сцепления*
Не отрегулирован трос сцепления	Отрегулировать трос сцепления

(*) Для проведения ремонта необходимо обратиться в авторизованный сервисный центр.

КОРОБКА ПЕРЕДАЧ И МЕХАНИЗМ РЕВЕРСА

<i>Возможная причина</i>	<i>Метод устранения</i>
Неправильная работа коробки передач	
Ослабление затяжки болтов и гаек	Затяните болты и гайки
Чрезмерный износ отверстия несущего рычага	Замените несущий рычаг
Поломка установочной пружины в ведущем валу	Замените новой*
Свободное движение ведущего вала из-за ослабления затяжки болтов	Затяните болты*
Большой шум при работе коробки передач	
Чрезмерный износ шестерен передачи	Замените шестерни*
Недостаточный уровень масла	Долейте масло
Нарушена регулировка конических шестерен	Отрегулировать*
Неправильная работа механизма реверса	
Стирание вилки заднего хода	Заменить вилку*
Большой свободный ход рычага, большая длина троса	Отрегулировать свободный ход рычага и длину троса
Блокировка зубчатой передачи из-за провисания вала заднего хода	Затяните задний болт вала заднего хода*
Поломка пружины вала заднего хода	Замените пружину новой*

РЕДУКТОР

<i>Возможная причина</i>	<i>Метод устранения</i>
Посторонний шум в редукторе	
Недостаточное количество масла, или качество масла не соответствует требуемому	Долейте масло до требуемого уровня или произведите замену
Изношенный или повреждённый подшипник	Замените подшипник*
Поверхность какой-либо из шестерен износилась или на ней имеются зазубрины, один или несколько зубьев какой-либо из шестерен сломаны	Произведите ремонт или замену неисправной шестерни*
Не отрегулированы зазоры в конической зубчатой передаче	Отрегулировать зазоры*

(*) Для проведения ремонта необходимо обратиться в авторизованный сервисный центр.

РЕГУЛИРОВКА ЗАЗОРОВ КОНИЧЕСКОЙ ЗУБЧАТОЙ ПЕРЕДАЧИ

При обнаружении ненормальной передачи поступательного движения коробкой передачи или ненормального звука остановите мотоблок и выполните следующие операции:

1. Регулировка зазора конической зубчатой передачи в картере коробки передач (Рис.26)

- 1) Если боковой зазор зубчатой передачи $\Delta < 0,05$, необходимо подложить немного вулканизированной бумаги для увеличения зазора между шестернями редуктора и коробки передач.
- 2) Если боковой зазор зубчатой передачи $\Delta > 0,3$, следует уменьшить зазор между подшипником и валом передачи II до $0,05-0,10$.

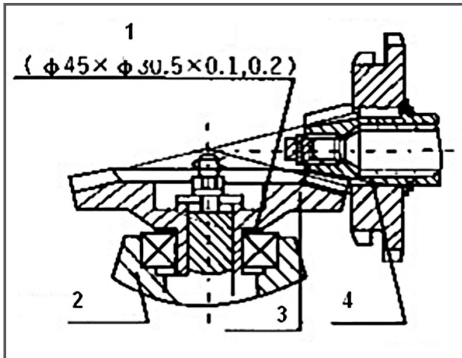


Рис. 26 Структурная схема конической зубчатой передачи

1. Регулировочная прокладка
2. Корпус редуктора
3. Шестерня II
4. Шестерня I

2. Регулировка зазора конической зубчатой передачи вала привода фрез/колес (Рис. 27)

- 1) Если боковой зазор зубчатой передачи $\Delta < 0,05$, необходимо увеличить зазор, увеличив регулировочную прокладку I, и изменить положение: вулканизированной бумаги II и регулировочной прокладки III для обеспечения осевого люфта передачи II на уровне $0,05-0,15$.
- 2) Если боковой зазор зубчатой передачи $\Delta > 0,3$, следует уменьшить регулировочную прокладку I, одновременно обеспечивая осевой люфт передачи II на уровне $0,05-0,15$, или увеличить регулировочную прокладку II и обеспечить осевой люфт передачи I на уровне $0,05-0,15$.

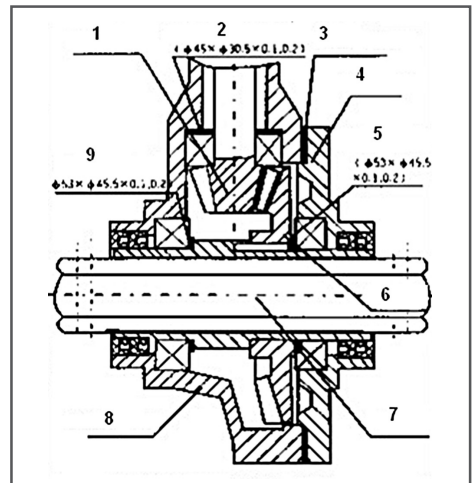


Рис. 27 Структурная схема конической зубчатой передачи вала привода

1. Шестерня I
2. Регулировочная прокладка II
3. Вулканизированная бумага II
4. Верхняя крышка
5. Регулировочная прокладка III
6. Шестерня II
7. Шестигранный вал
8. Выходная коробка
9. Регулировочная прокладка I

**ПРОИЗВОДИТЕЛЬ
ОСТАВЛЯЕТ ЗА СОБОЙ ПРАВО
БЕЗ ПРЕДВАРИТЕЛЬНОГО УВЕДОМЛЕНИЯ
ВНОСИТЬ ИЗМЕНЕНИЯ В КОНСТРУКЦИЮ
ОТДЕЛЬНЫХ ДЕТАЛЕЙ И УЗЛОВ,
НЕ УХУДШАЮЩИЕ КАЧЕСТВО ИЗДЕЛИЯ.
ПОСЛЕ ПРОЧТЕНИЯ ИНСТРУКЦИИ СОХРАНИТЕ
ЕЕ В ДОСТУПНОМ И НАДЕЖНОМ МЕСТЕ.**

WWW.CHAMPIONTOOL.RU